

ГАРАНТИЙНЫЙ ТАЛОН № _____

(наименование товара)

| № | н/н | Кол-во, шт. | Примечание |
|---|-----|-------------|------------|
| 1 | | | |
| 2 | | | |
| 3 | | | |
| 4 | | | |
| 5 | | | |

НАЗВАНИЕ И АДРЕС ТОРГУЮЩЕЙ ОРГАНИЗАЦИИ:

Дата продажи:

ФИО/Подпись продавца:

Штамп или печать
торгующей организации

Подпись покупателя:

**Гарантийный срок – 5 лет с даты продажи
конечному потребителю.**

Рекламации и претензии к качеству товара
принимаются в форме письменного заявления.

WWW.AQUASFERA.RU



ТЕХНИЧЕСКИЙ ПАСПОРТ
AS 9001-9011; 9016-9024 ПС V.1-21

**ФИТИНГИ РЕЗЬБОВЫЕ
ЛАТУННЫЕ НИКЕЛИРОВАННЫЕ**

АРТ. 9001, 9002, 9003, 9004, 9005, 9006, 9007, 9008, 9009, 9010,
9011, 9016, 9017, 9018, 9019, 9020, 9021, 9022, 9023, 9024, 9035.



ЕАС

CE ISO
14001

ISO
9001



1 ОБЩИЕ СВЕДЕНИЯ

Фитинги резьбовые латунные никелированные (ГОСТ 32585). Страна производитель - Китай
Сертификат соответствия № РОСС.CN.HX37.H00259 от 25.12.2019, Гигиенический сертификат № KG.11.01.09.013.E.002718.11.16 от 16.11.2016г.

2 НАЗНАЧЕНИЕ И ОБЛАСТЬ ПРИМЕНЕНИЯ

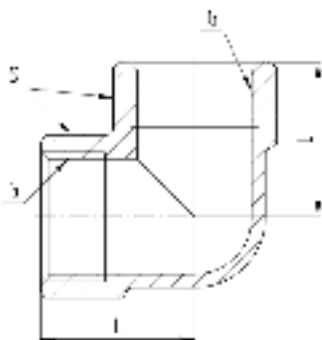
Латунные резьбовые фитинги предназначены для создания разъемных соединений на трубопроводах хозяйственно-питьевого водоснабжения (ГВС, ХВС), отопления, сжатого воздуха, технологических трубопроводах, транспортирующих жидкости и газы, не агрессивные к материалу корпуса и уплотнений изделия. Фитинги могут применяться на трубопроводах, выполненных из любого материала (сталь, медь, полимеры, металлополимеры).

3 ТЕХНИЧЕСКИЕ ХАРАКТЕРИСТИКИ

| Характеристика | Еди. изм. | Значение | Нормативный документ |
|---|-----------|-------------------------|----------------------|
| Диапазон диаметров (DN) | мм | 8-50 | ГОСТ 28338 |
| Тип присоединительных резьб | - | Трубная цилиндрическая | ГОСТ 6357 |
| Давление номинальное (PN) в зависимости от диаметра условного прохода | бар | до 40 | ГОСТ 26349 |
| Материал основной | - | Латунь CW617N (ЛС 59-2) | EN 12165, ГОСТ 15527 |
| Температура рабочей среды | °С | от -20 до +150 | ГОСТ Р 24856 |
| Температура окружающей среды | °С | от -20 до +60 | ГОСТ 21345 |
| Максимальная концентрация гликоля в теплоносителях | % | до 50 | - |
| Установка на трубопроводе | - | Произвольно | - |
| Вид покрытия | - | Никель | ГОСТ 9.303 |

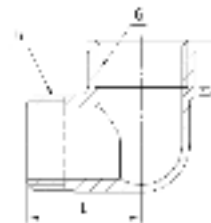
4 ГАБАРИТНЫЕ РАЗМЕРЫ И НОМЕНКЛАТУРА

Угольник муфтовый, 9001 Aquasfera



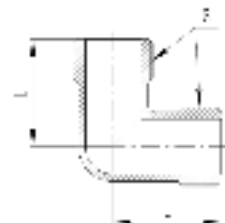
| н/н | DN | G | L, мм | S, мм | PN, бар | Масса, г |
|---------|----|--------|-------|-------|---------|----------|
| 9001-01 | 15 | 1/2" | 25 | 24 | 40 | 67 |
| 9001-02 | 20 | 3/4" | 30 | 30 | 30 | 111 |
| 9001-03 | 25 | 1" | 35 | 37 | 25 | 183 |
| 9001-04 | 32 | 1 1/4" | 45 | 45,5 | 20 | 281 |
| 9001-05 | 40 | 1 1/2" | 50 | 52,5 | 16 | 419 |
| 9001-06 | 50 | 2" | 60 | 65 | 16 | 709 |

Угольник муфта-резьба, 9002 Aquasfera



| н/н | DN | G | L, мм | L1, мм | PN, бар | Масса, г |
|---------|----|--------|-------|--------|---------|----------|
| 9002-01 | 15 | 1/2" | 23,5 | 26,5 | 40 | 60 |
| 9002-02 | 20 | 3/4" | 27 | 34 | 30 | 120 |
| 9002-03 | 25 | 1" | 31 | 39 | 25 | 180 |
| 9002-04 | 32 | 1 1/4" | 42 | 46 | 20 | 240 |
| 9002-05 | 40 | 1 1/2" | 45 | 49 | 16 | 400 |
| 9002-06 | 50 | 2" | 56 | 60 | 16 | 595 |

Угольник резьбовой, 9003 Aquasfera



| н/н | DN | G | L, мм | PN, бар | Масса, г |
|---------|----|------|-------|---------|----------|
| 9003-01 | 15 | 1/2" | 29 | 40 | 75 |
| 9003-02 | 20 | 3/4" | 33 | 30 | 120 |
| 9003-03 | 25 | 1" | 46 | 25 | 180 |

Угольник с креплением муфтовый, 9004 Aquasfera



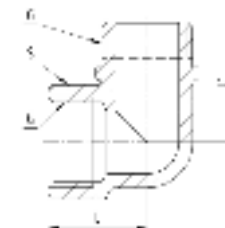
| н/н | DN | G | L, мм | S, мм | A, мм | d, мм | H, мм | PN, бар | Масса, г |
|---------|----|------|-------|-------|-------|-------|-------|---------|----------|
| 9004-01 | 15 | 1/2" | 25 | 24 | 33 | 5 | 41 | 40 | 87 |

Угольник с ребровой резьба-резьба, 9005 Aquasfera



| н/н | DN | G | L, мм | PN, бар | Масса, г |
|---------|----|------|-------|---------|----------|
| 9005-01 | 15 | 1/2" | 27 | 40 | 74 |
| 9005-02 | 20 | 3/4" | 31,7 | 30 | 127 |
| 9005-03 | 25 | 1" | 38 | 25 | 215 |

Угольник с ребровой муфта-резьба, 9006 Aquasfera



| н/н | DN | G | L, мм | L1, мм | S, мм | PN, бар | Масса, г |
|---------|----|--------|-------|--------|-------|---------|----------|
| 9006-01 | 15 | 1/2" | 23 | 28 | 24 | 40 | 73 |
| 9006-02 | 20 | 3/4" | 28 | 34 | 30 | 30 | 126 |
| 9006-03 | 25 | 1" | 35 | 39 | 37 | 25 | 214 |
| 9006-04 | 32 | 1 1/4" | 44 | 46 | 45,5 | 20 | 322 |
| 9006-05 | 40 | 1 1/2" | 49 | 52 | 52,5 | 16 | 438 |
| 9006-06 | 50 | 2" | 62 | 63 | 65 | 16 | 727 |

Тройник муфтовый, 9007 Aquasfera



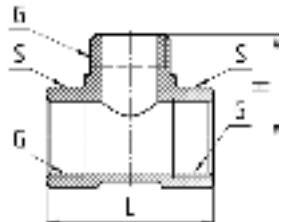
| н/н | DN | G | L, мм | H, мм | S, мм | PN, бар | Масса, г |
|---------|----|--------|-------|-------|-------|---------|----------|
| 9007-01 | 15 | 1/2" | 48 | 24 | 24 | 40 | 81 |
| 9007-02 | 20 | 3/4" | 57 | 28,5 | 30 | 30 | 140 |
| 9007-03 | 25 | 1" | 67 | 33,5 | 37 | 25 | 223 |
| 9007-04 | 32 | 1 1/4" | 85 | 42,5 | 45,5 | 20 | 344 |
| 9007-05 | 40 | 1 1/2" | 92 | 46 | 52,5 | 16 | 483 |
| 9007-06 | 50 | 2" | 113 | 56,5 | 65 | 16 | 790 |

Тройник переходной муфтовый, 9008 Aquasfera



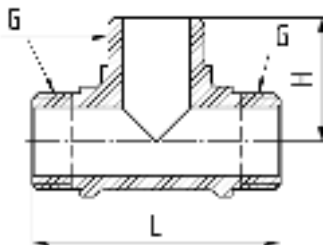
| н/н | DN | G | G1 | L, мм | S, мм | H, мм | S1, мм | PN, бар | Масса, г |
|---------|----|--------|------|-------|-------|-------|--------|---------|----------|
| 9008-01 | 15 | 1/2" | 1/2" | 54 | 30 | 24,5 | 24 | 30 | 117 |
| 9008-02 | 20 | 3/4" | 1/2" | 56 | 37 | 27,5 | 24 | 25 | 164 |
| 9008-03 | 25 | 1" | 3/4" | 60 | 37 | 29,5 | 30 | 25 | 180 |
| 9008-04 | 32 | 1 1/4" | 1/2" | 62 | 45,5 | 32 | 24 | 20 | 223 |
| 9008-05 | 40 | 1 1/2" | 3/4" | 64 | 45,5 | 34 | 30 | 20 | 238 |
| 9008-06 | 50 | 2" | 1" | 74 | 45,5 | 36 | 37 | 20 | 275 |

Тройник муфта-резьба-муфта, 9009 Aquasfera



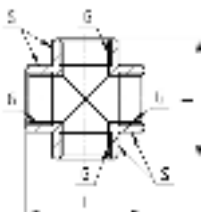
| н/н | DN | G | L, мм | S, мм | H, мм | PN, бар | Масса, г |
|---------|----|------|-------|-------|-------|---------|----------|
| 9009-01 | 15 | 1/2" | 44 | 24 | 27 | 40 | 83 |

Тройник резьбовой, 9010 Aquasfera



| н/н | DN | G | L, мм | H, мм | PN, бар | Масса, г |
|---------|----|------|-------|-------|---------|----------|
| 9010-01 | 15 | 1/2" | 54 | 27 | 40 | 99 |
| 9010-02 | 20 | 3/4" | 64 | 32 | 30 | 166 |
| 9010-03 | 25 | 1" | 79 | 39,5 | 25 | 292 |

Крест муфтовой, 9011 Aquasfera



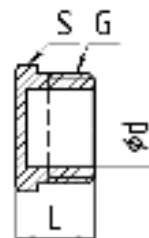
| н/н | DN | G | L, мм | S, мм | PN, бар | Масса, г |
|---------|----|------|-------|-------|---------|----------|
| 9011-01 | 15 | 1/2" | 48 | 24 | 40 | 102 |
| 9011-02 | 20 | 3/4" | 57 | 30 | 30 | 167 |
| 9011-03 | 25 | 1" | 67 | 37 | 25 | 265 |

Заглушка с внутренней резьбой, 9016 Aquasfera



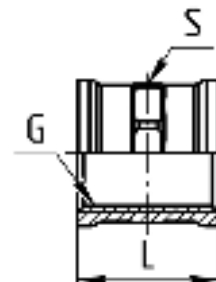
| н/н | DN | G | L, мм | S, мм | PN, бар | Масса, г |
|---------|----|--------|-------|-------|---------|----------|
| 9016-01 | 15 | 1/2" | 13 | 24 | 40 | 23 |
| 9016-02 | 20 | 3/4" | 14,7 | 30 | 30 | 42 |
| 9016-03 | 25 | 1" | 15,9 | 37 | 25 | 64 |
| 9016-04 | 32 | 1 1/4" | 18,1 | 45,5 | 20 | 90 |
| 9016-05 | 40 | 1 1/2" | 18,3 | 52,5 | 16 | 125 |
| 9016-06 | 50 | 2" | 22 | 64 | 16 | 197 |

Заглушка с наружной резьбой, 9017 Aquasfera



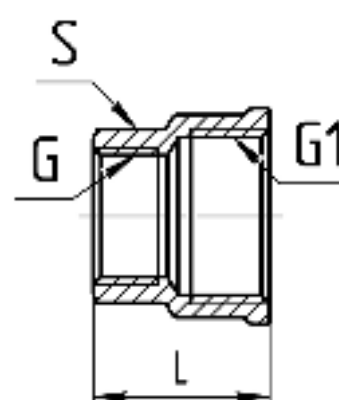
| н/н | DN | G | L, мм | d, мм | S, мм | PN, бар | Масса, г |
|---------|----|--------|-------|-------|-------|---------|----------|
| 9017-01 | 15 | 1/2" | 14,5 | 14,8 | 22 | 40 | 23 |
| 9017-02 | 20 | 3/4" | 16,5 | 19,8 | 27 | 30 | 37 |
| 9017-03 | 25 | 1" | 20,3 | 26 | 34 | 25 | 63 |
| 9017-04 | 32 | 1 1/4" | 21,3 | 34,5 | 43 | 20 | 93 |
| 9017-05 | 40 | 1 1/2" | 23,3 | 40,3 | 49 | 16 | 124 |
| 9017-06 | 50 | 2" | 25,5 | 52 | 61 | 16 | 189 |

Муфта соединительная, 9018 Aquasfera



| н/н | DN | G | L, мм | S, мм | PN, бар | Масса, г |
|---------|----|--------|-------|-------|---------|----------|
| 9018-01 | 15 | 1/2" | 25 | 24,5 | 40 | 37 |
| 9018-02 | 20 | 3/4" | 25 | 30,5 | 30 | 50 |
| 9018-03 | 25 | 1" | 28 | 37,5 | 25 | 78 |
| 9018-04 | 32 | 1 1/4" | 32 | 46,3 | 20 | 115 |
| 9018-05 | 40 | 1 1/2" | 37 | 52,5 | 16 | 157 |
| 9018-06 | 50 | 2" | 43 | 64,5 | 16 | 232 |

Муфта соединительная переходная, 9019 Aquasfera



| н/н | DN | G | G1 | L, мм | S, мм | PN, бар | Масса, г |
|---------|-------|-------|-------|-------|-------|---------|----------|
| 9019-01 | 20x15 | 1/2 | 3/4 | 27 | 24 | 30 | 51,3 |
| 9019-02 | 25x15 | 1/2 | 1 | 30,5 | 24 | 25 | 76 |
| 9019-03 | 25x20 | 3/4 | 1 | 30,5 | 30 | 25 | 83 |
| 9019-04 | 32x15 | 1/2 | 1 1/4 | 35 | 24 | 20 | 124 |
| 9019-05 | 32x20 | 3/4 | 1 1/4 | 37 | 30 | 20 | 129 |
| 9019-06 | 32x25 | 1 | 1 1/4 | 34,5 | 37 | 20 | 126 |
| 9019-07 | 40x25 | 1 | 1 1/2 | 36,5 | 37 | 16 | 185 |
| 9019-08 | 40x32 | 1 1/4 | 1 1/2 | 36 | 45,5 | 16 | 184 |
| 9019-09 | 15x10 | 3/8 | 1/2 | 23 | 20 | 40 | 32,5 |
| 9019-10 | 40x20 | 3/4 | 1 1/2 | 32,5 | 30 | 16 | 175 |
| 9019-11 | 50x25 | 1 | 2 | 37,5 | 37 | 16 | 246 |
| 9019-12 | 50x32 | 1 1/4 | 2 | 39,5 | 45,5 | 16 | 259 |
| 9019-13 | 50x40 | 1 1/2 | 2 | 39,5 | 52,5 | 16 | 269 |

Контргайка, 9020 Aquasfera



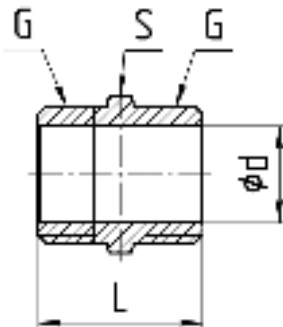
| н/н | DN | G | S, мм | H, мм | PN, бар | Масса, г |
|---------|----|--------|-------|-------|---------|----------|
| 9020-01 | 15 | 1/2" | 25 | 9 | 40 | 17 |
| 9020-02 | 20 | 3/4" | 31 | 10 | 30 | 26 |
| 9020-03 | 25 | 1" | 37 | 11 | 25 | 33,5 |
| 9020-04 | 32 | 1 1/4" | 46 | 11 | 20 | 48 |
| 9020-05 | 40 | 1 1/2" | 53,5 | 11 | 16 | 69 |
| 9020-06 | 50 | 2" | 64 | 15 | 16 | 100 |

Переходник резьба-муфта, 9021 Aquasfera



| н/н | DN | G | G1 | L, мм | S, мм | PN, бар | Масса, г |
|---------|-------|-------|-------|-------|-------|---------|----------|
| 9021-01 | 15x20 | 3/4 | 1/2 | 28,1 | 30 | 30 | 54 |
| 9021-02 | 15x25 | 1 | 1/2 | 29,8 | 37 | 25 | 78 |
| 9021-03 | 20x25 | 1 | 3/4 | 31,3 | 37 | 25 | 86 |
| 9021-04 | 15x32 | 1 1/4 | 1/2 | 32 | 45,5 | 20 | 108 |
| 9021-05 | 20x32 | 1 1/4 | 3/4 | 33,5 | 45,5 | 20 | 109 |
| 9021-06 | 25x32 | 1 1/4 | 1 | 35,5 | 45,5 | 20 | 112 |
| 9021-07 | 20x40 | 1 1/2 | 3/4 | 34 | 52,5 | 16 | 156 |
| 9021-08 | 25x40 | 1 1/2 | 1 | 36 | 52,5 | 16 | 162 |
| 9021-09 | 32x40 | 1 1/2 | 1 1/4 | 36,5 | 52,5 | 16 | 164 |
| 9021-10 | 10x15 | 1/2 | 3/8 | 25,4 | 24 | 40 | 32 |
| 9021-11 | 25x50 | 2 | 1 | 41 | 65 | 16 | 271 |
| 9021-12 | 32x50 | 2 | 1 1/4 | 41,5 | 65 | 16 | 259 |
| 9021-13 | 40x50 | 2 | 1 1/2 | 44,5 | 65 | 16 | 278 |

Ниппель прямой, 9022 Aquasfera



| н/н | DN | G | L, мм | S, мм | PN, бар | Масса, г |
|---------|----|--------|-------|-------|---------|----------|
| 9022-01 | 15 | 1/2" | 25 | 22 | 40 | 30 |
| 9022-02 | 20 | 3/4" | 28,5 | 27 | 30 | 49 |
| 9022-03 | 25 | 1" | 34 | 34 | 25 | 80,2 |
| 9022-04 | 32 | 1 1/4" | 35 | 43 | 20 | 106 |
| 9022-05 | 40 | 1 1/2" | 39 | 49 | 16 | 140 |
| 9022-06 | 50 | 2" | 43 | 60 | 16 | 201 |

Ниппель переходной, 9023 Aquasfera



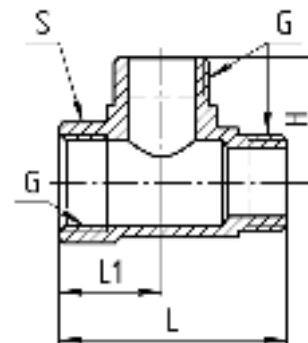
| н/н | DN | G | G1 | L, мм | S, мм | PN, бар | Масса, г |
|---------|-------|-------|-------|-------|-------|---------|----------|
| 9023-01 | 15x8 | 1/4 | 1/2 | 23 | 22 | 40 | 24 |
| 9023-02 | 15x10 | 3/8 | 1/2 | 24,5 | 22 | 40 | 26 |
| 9023-03 | 20x15 | 1/2 | 3/4 | 28 | 27 | 30 | 44 |
| 9023-04 | 25x15 | 1/2 | 1 | 31,5 | 34 | 25 | 70 |
| 9023-05 | 25x20 | 3/4 | 1 | 33 | 34 | 25 | 75 |
| 9023-06 | 32x15 | 1/2 | 1 1/4 | 32,5 | 43 | 20 | 98 |
| 9023-07 | 32x20 | 3/4 | 1 1/4 | 34 | 43 | 20 | 103 |
| 9023-08 | 32x25 | 1 | 1 1/4 | 36 | 43 | 20 | 108 |
| 9023-09 | 40x20 | 3/4 | 1 1/2 | 36 | 49 | 16 | 136 |
| 9023-10 | 40x25 | 1 | 1 1/2 | 38 | 49 | 16 | 138 |
| 9023-11 | 40x32 | 1 1/4 | 1 1/2 | 37 | 49 | 16 | 136 |
| 9023-12 | 50x25 | 1 | 2 | 39,5 | 61 | 16 | 214 |
| 9023-13 | 50x32 | 1 1/4 | 2 | 39,5 | 61 | 16 | 206 |
| 9023-14 | 50x40 | 1 1/2 | 2 | 42,5 | 61 | 16 | 211,5 |

Футорка муфта-резьба, 9024 Aquasfera



| н/н | DN | G | G1 | L, мм | S, мм | PN, бар | Масса, г |
|---------|-------|-------|-------|-------|-------|---------|----------|
| 9024-01 | 15x10 | 1/2 | 3/8 | 14,5 | 22 | 40 | 16,5 |
| 9024-02 | 20x15 | 3/4 | 1/2 | 16,5 | 27 | 30 | 30,5 |
| 9024-03 | 25x15 | 1 | 1/2 | 20 | 34 | 25 | 73 |
| 9024-04 | 32x15 | 1 1/4 | 1/2 | 21 | 43 | 20 | 120 |
| 9024-05 | 25x20 | 1 | 3/4 | 20 | 34 | 25 | 53,4 |
| 9024-06 | 32x20 | 1 1/4 | 3/4 | 21 | 43 | 20 | 122 |
| 9024-07 | 32x25 | 1 1/4 | 1 | 21 | 43 | 20 | 89 |
| 9024-08 | 40x20 | 1 1/2 | 3/4 | 23 | 49 | 16 | 181 |
| 9024-09 | 40x25 | 1 1/2 | 1 | 23 | 49 | 16 | 156 |
| 9024-10 | 8x10 | 3/8 | 1/4 | 14 | 17 | 40 | 10,5 |
| 9024-11 | 8x15 | 1/2 | 1/4 | 14,5 | 21 | 40 | 22,2 |
| 9024-12 | 32x40 | 1 1/2 | 1 1/4 | 23 | 49 | 16 | 87 |
| 9024-13 | 25x50 | 2 | 1 | 25,5 | 61 | 16 | 302 |
| 9024-14 | 32x50 | 2 | 1 1/4 | 25,5 | 61 | 16 | 257 |
| 9024-15 | 40x50 | 2 | 1 1/2 | 25,5 | 61 | 16 | 200 |

Тройник муфта-резьба-резьба, 9035 Aquasfera



| н/н | DN | G | L, мм | L1, мм | H, мм | S, мм | PN, бар | Масса, г |
|---------|----|-----|-------|--------|-------|-------|---------|----------|
| 9035-01 | 15 | 1/2 | 50 | 22,5 | 27,5 | 24 | 40 | 96 |
| 9035-02 | 20 | 3/4 | 59 | 27 | 32 | 30 | 30 | 158 |

5 РУКОВОДСТВО ПО МОНТАЖУ И ЭКСПЛУАТАЦИИ

- 5.1 Фитинги должны эксплуатироваться строго в соответствии с техническими характеристиками, указанными в настоящем паспорте.
- 5.2 Монтаж латунных фитингов следует производить в соответствии с требованиями СП 73.13330 «Внутренние санитарно-технические системы».
- 5.3 Монтаж фитингов необходимо производить на резьбовые элементы трубопроводов с трубной цилиндрической резьбой в соответствии с ГОСТ 6357.
- 5.4 Запрещено применение инструмента, оказывающего сжимающее воздействие на корпус фитинга (газовые ключи).
- 5.5 Предельное значение крутящего момента при монтаже:

| DN | 15 | 20 | 25 | 32 | 40 | 50 |
|--|----|----|----|----|-----|-----|
| Крутящий момент (резьбовое соединение), Нм | 30 | 40 | 60 | 80 | 120 | 150 |
| Крутящий момент (нак. гайка), Нм | 25 | 28 | 30 | 40 | 50 | 60 |

- 5.6 В соответствии с п. 5.1.8 СП 73.13330.2012, отклонения соосности собранных узлов не должны превышать ± 3 мм при длине до 1 м и ± 1 мм на каждый последующий метр.
- 5.7 Для исключения выгорания уплотнительных деталей необходимо проводить сварочные работы с обеспечением мер, исключающих нагрев фитинга.
- 5.8 В качестве уплотнения между фитингом и трубопроводом должны применяться материалы, выдерживающие технические параметры системы, такие как фторопластовые материалы (ФУМ), льняная пряжа, герметики.
- 5.9 После осуществления монтажа оборудования должны быть проведены испытания на герметичность соединений в соответствии с ГОСТ 24054, ГОСТ 25136.

6 УТИЛИЗАЦИЯ

- 6.1 Утилизация изделия (переплавка, захоронение, перепродажа) производится в порядке, установленном Законами РФ от 04 мая 1999 г. № 96-ФЗ «Об охране атмосферного воздуха» (в редакции от 01.01.2015г.), от 24 июня 1998 г. № 89-ФЗ (в редакции от 01.02.2015г.) «Об отходах производства и потребления», от 10 января 2002г. № 7-ФЗ «Об охране окружающей среды» (в редакции от 01.01.2015г.), а также другими российскими и региональными нормами, актами, правилами, распоряжениями и пр., принятыми во исполнение указанных законов.

7 ТРАНСПОРТИРОВКА И ХРАНЕНИЕ

- 7.1 Транспортировка осуществляется в соответствии с ГОСТ 15150 (условие хранения 5).
- 7.2 Хранение должно осуществляться в заводской упаковке в соответствии с ГОСТ 15150 (условие хранения 3).

8 ГАРАНТИЙНЫЕ ОБЯЗАТЕЛЬСТВА

- 8.1 Изготовитель гарантирует соответствие фитингов требованиям безопасности при соблюдении потребителем условий транспортировки, хранения, монтажа, эксплуатации, обслуживания.
- 8.2 Гарантия распространяется на все дефекты, возникшие по вине завода-изготовителя.
- 8.3 **Гарантия не распространяется на дефекты, возникшие в следующих случаях:**
- нарушение паспортных режимов хранения, монтажа, испытания, эксплуатации и обслуживания

ния изделия;

- нарушение условий при транспортировке и погрузо-разгрузочных работах;
 - наличие следов воздействия веществ, агрессивных к материалам изделия;
 - повреждений, вызванных пожаром, стихией, форс-мажорными обстоятельствами;
 - повреждений, вызванных неправильными действиями потребителя;
 - наличие следов постороннего вмешательства в конструкцию изделия.
- 8.4 **Изготовитель оставляет за собой право вносить в конструкцию изделия изменения, не влияющие на эксплуатационные характеристики, заявленные в настоящем паспорте.**

9 УСЛОВИЯ ГАРАНТИЙНОГО ОБСЛУЖИВАНИЯ

- 9.1 Все претензии по качеству и работоспособности товара могут быть предъявлены в течение гарантийного срока.
- 9.2 Продукция, вышедшая из строя вследствие заводского брака, в рамках гарантийного срока ремонтируется или обменивается на новую бесплатно.
- 9.3 Решение о замене или ремонте изделия принимает экспертный центр.
- 9.4 Замененное изделие или его части, полученные в результате ремонта, переходят в собственность экспертного центра.
- 9.5 Затраты, связанные с демонтажем, монтажом и транспортировкой неисправного изделия в период гарантийного срока, Покупателю не возмещаются.
- 9.6 В случае необоснованности претензии затраты на диагностику и экспертизу изделия оплачиваются Покупателем.
- 9.7 Изделия принимаются в гарантийный ремонт (а также при возврате) полностью укомплектованными.

Для заметок:
